

Liebe Kunden, Ihre

Bestellungen bis 12 Uhr werden oft

am selben Tag noch versendet!

Dear customers, orders until 12 o'clock will usually sent out at the same day.



Sodawasser-Verteiler Water distributor

Werkstoff: 1.4301 / Material: AISI 304

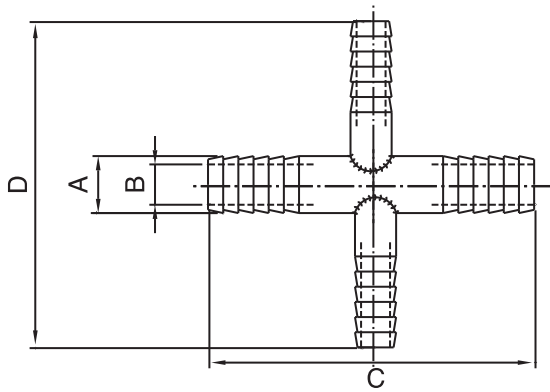
Artikelnummer Articel Code	Bezeichnung Designation	Eingänge in mm	Ausgänge in mm	Topf-Ø in mm	Länge in mm
1-29-1-0063	Sodavertheiler	2 x 10,2	6 x 4,5	40	74
1-29-1-0064	Sodavertheiler	2 x 13,0	6 x 4,5	40	74
1-29-1-0065	Sodavertheiler	2 x 10,2	8 x 4,5	45	74
1-29-1-0066	Sodavertheiler	2 x 13,0	8 x 4,5	45	74
1-29-1-0067	Sodavertheiler	1 x 8,4	6 x 4,5	40	74
1-29-1-0068	Sodavertheiler	1 x 10,2	6 x 4,5	40	74
1-29-1-0069	Sodavertheiler	2 x 10,2	4 x 4,5	40	74



Artikelnummer Articel Code	Bezeichnung Designation	Eingänge in mm	Ausgänge in mm
1-29-1-0101	Verteiler 1-fach, 2x ID Ø 8,0, OD Ø 10,0, outlet: 1 x ID Ø 3,2, OD Ø 4,5. L = 55 mm	2 x 10,0	1 x 4,5
1-29-1-0102	Verteiler 2-fach, 2x ID Ø 8,0, OD Ø 10,0, outlet: 2 x ID Ø 3,2, OD Ø 4,5. L = 75 mm	2 x 10,0	2 x 4,5
1-29-1-0103	Verteiler 3-fach, 2x ID Ø 8,0, OD Ø 10,0, outlet: 3 x ID Ø 3,2, OD Ø 4,5. L = 95 mm	2 x 10,0	3 x 4,5
1-29-1-0104	Verteiler 4-fach, 2x ID Ø 8,0, OD Ø 10,0, outlet: 4 x ID Ø 3,2, OD Ø 4,5. L = 115 mm	2 x 10,0	4 x 4,5
1-29-1-0105	Verteiler 5-fach, 2x ID Ø 8,0, OD Ø 10,0, outlet: 5 x ID Ø 3,2, OD Ø 4,5. L = 135 mm	2 x 10,0	5 x 4,5
1-29-1-0106	Verteiler 6-fach, 2x ID Ø 8,0, OD Ø 10,0, outlet: 6 x ID Ø 3,2, OD Ø 4,5. L = 155 mm	2 x 10,0	6 x 4,5

X-Stück X-connector

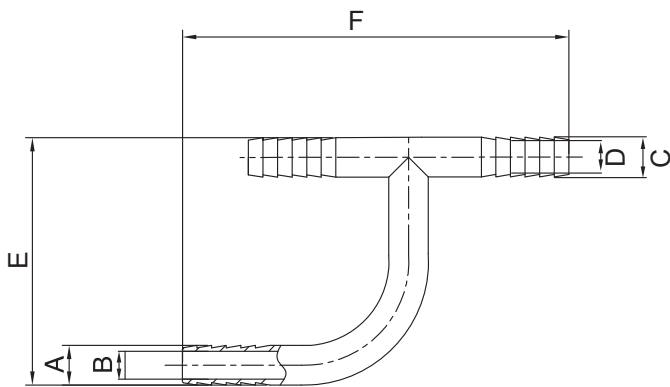
Werkstoff: 1.4301 / Material: AISI 304



Artikelnummer Articel Code	Bezeichnung Designation	Maß A in mm	Maß B in mm	Maß C/D in mm
1-14-1-0040	X-Stück, AD 4,4mm	4,4	3,0	50
1-14-1-0039	X-Stück, AD 6,0mm	6,0	4,0	57
1-14-1-0036	X-Stück, 1/4-Schlauch	7,2	5,1	57
1-14-1-0031	X-Stück, 3/8-Schlauch	7,7	10,0	57

h-Stück h-connector

Werkstoff: 1.4301 / Material: AISI 304



Artikelnummer Articel Code	Bezeichnung Designation	Maß A in mm	Maß B in mm	Maß C in mm	Maß D in mm	Maß E in mm	Maß F in mm
1-14-1-0100	h-Stück kleine Ausführung 7 mm	7,2	5,1	7,2	5,1	22	60
1-14-1-0101	h-Stück große Ausführung 7 mm	7,2	5,1	7,2	5,1	43	70
1-14-1-0102	h-Stück normale Ausführung 7 mm	7,2	5,1	7,2	5,1	33	59
1-14-1-0103	h-Stück reduziert 10-7 mm	10,0	7,7	7,2	5,1	38	63

Wandverteiler Edelstahl Distributor

Werkstoff: 1.4301 / Material: AISI 304



(1) Wandverteiler / Distributor:

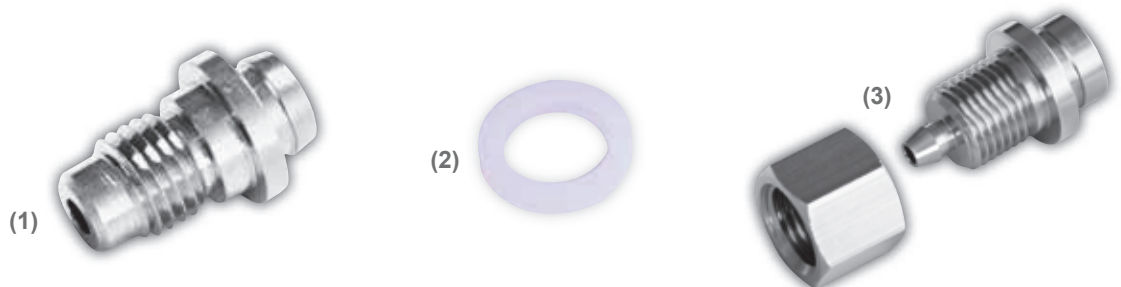
Artikelnummer Articel Code	Bezeichnung Designation	Anzahl Anschlussgewinde insgesamt	Länge Length
1-29-1-0030	Wandverteiler 5-fach 1/2"-16 BSF, VA	5	104
1-29-1-0032	Wandverteiler 6-fach 1/2"-16 BSF, VA	6	125
1-29-1-0034	Wandverteiler 7-fach 1/2"-16 BSF, VA	7	150
1-29-1-0036	Wandverteiler 8-fach 1/2"-16 BSF, VA	8	175
1-29-1-0033	Wandverteiler 6-fach 7/16"-20 UNF, VA	6	125
1-29-1-0035	Wandverteiler 7-fach 7/16"-20 UNF, VA	7	150

(2) CO2-Verteiler / Gas-Distributor:

Artikelnummer Articel Code	Bezeichnung Designation	Anzahl Anschlussgewinde insgesamt	Länge Length
1-29-2-0150	Verteiler 3-fach 1/2"-16 BSF, Mutter G1/2", kpl. Ms vern.	3	60
1-29-1-0151	Verteiler 4-fach 1/2"-16 BSF, VA, Mutter G1/2"	4	85
1-29-1-0152	Verteiler 5-fach 1/2"-16 BSF, VA, Mutter G1/2"	5	110
1-29-1-0153	Verteiler 6-fach 1/2"-16 BSF, VA, Mutter G1/2"	6	135
1-29-1-0154	Verteiler 7-fach 1/2"-16 BSF, VA, Mutter G1/2"	7	160
1-29-1-0250	Verteiler 3-fach 7/16"-20UNF, VA, Mutter G1/2"	3	60
1-29-1-0251	Verteiler 4-fach 7/16"-20 UNF, VA, Mutter G1/2"	4	85
1-29-1-0252	Verteiler 5-fach 7/16"-20 UNF, VA, Mutter G1/2"	5	110
1-29-1-0253	Verteiler 6-fach 7/16"-20 UNF, VA, Mutter G1/2"	6	135

(3) CO2-Verbinder / Gas-Connector:

Artikelnummer Articel Code	Bezeichnung Designation	Anzahl Anschlussgewinde insgesamt	Länge Length
1-33-2-0150	Verbindungsrohr 2 x 1/2" 16 BSF-Mutter		



Artikelnummer Articel Code	Bezeichnung Designation
(1) 1-10-2-0300	Tülle 1/2" BSF mit Bund und Ansatz, Messing vernickelt
(2) 1-24-3-0300	Passende Dichtung / Compatible washer PE-Dichtung ID Ø 12 mm, AD Ø 17,7 mm, Dicke 3 mm
(3) 1-33-2-1415	Quetschverschraubung für CO2-Schlauch Ø 4 mm, Messing vernickelt