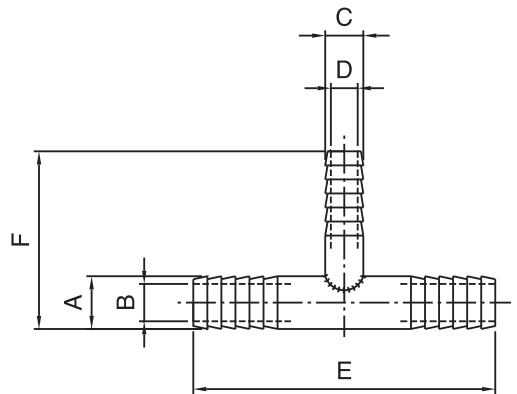


T-Stück T-connector

Werkstoff: 1.4301 / Material: AISI 304



Artikelnummer Articel Code	Bezeichnung Designation	Maß A in mm	Maß B in mm	Maß C in mm	Maß D in mm	Maß E in mm	Maß F in mm
1-18-1-0006	T-Stück AD 4,5 mm	4,5	3,0	4,5	3,0	35	30
1-18-1-0002	T-Stück AD 5,5 mm kleine Ausführung / small version	5,5	4,2	5,5	4,2	31	23
1-18-1-0003	T-Stück AD 5,5 mm	5,5	4,0	5,5	4,0	50	27
1-18-1-0007	T-Stück AD 6,0 mm	6,0	4,0	6,0	4,0	50	28
1-18-1-0001	T-Stück AD 6,5 mm	6,5	5,0	6,5	5,0	50	30
1-18-1-0025	T-Stück AD 8,4 mm	8,4	6,5	8,4	6,5	50	33
1-18-1-0022	T-Stück AD 9,0 mm	9,0	7,0	9,0	7,0	50	33
1-18-1-0011	T-Stück AD 10,0 mm	10,0	8,0	10,0	8,5	60	34
1-18-1-0010	T-Stück AD 10,3 mm	10,3	8,5	10,3	8,5	60	35
1-18-1-0009	T-Stück AD 13,1 mm	13,1	11,0	13,1	11,0	60	43

reduziert / reduced:

1-18-1-0023	T-Stück AD 8,5 mm / Abgang AD 7,0 mm	8,5	7,0	7,0	5,5	50	33
1-18-1-0015	T-Stück AD 10,0 mm / Abgang AD 7,2 mm	10,0	8,0	7,2	5,5	60	34
1-18-1-0704	T-Stück AD 7,0 mm / Abgang AD 4,2 mm	7,0	5,0	4,2	3,0	50	35
1-18-1-0004	T-Stück AD 7,0 mm / Abgang AD 7,2 mm	7,0	5,0	7,2	5,5	50	25
1-18-1-1310	T-Stück AD 13,1 mm / Abgang AD 10,5 mm	13,1	11,0	10,5	8,5	60	50

Zoll-T-Stück / Inch-T-part:

Werkstoff: 1.4301 / 1.4310 / Material: AISI 304 / 301

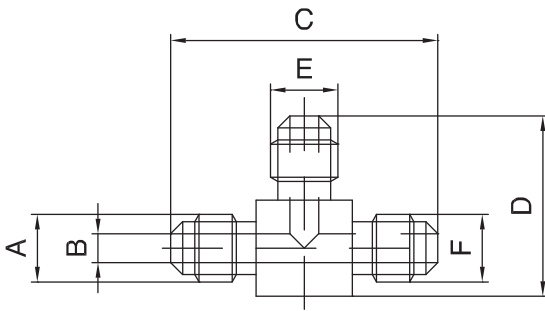
Artikelnummer Articel Code	Bezeichnung Designation	Maß A in mm	Maß B in mm	Maß C in mm	Maß D in mm	Maß E in mm	Maß F in mm
1-18-1-0014	T-Stück für Schlauch 1/4" / AD 7,2 mm	7,2	5,1	7,2	5,1	49	30
1-18-1-0005	T-Stück für Schlauch 3/8" / AD 10,0 mm	10,0	7,6	10,0	7,6	57	34

reduziert / reduced:

1-18-1-0013	T-Stück für Schlauch 1/4" AD 7,2 mm / Abgang 3/8" AD 10,0 mm	7,2	5,1	10,0	7,6	57	29
1-18-1-0016	T-Stück für Schlauch 3/8" AD 10,0 mm / Abgang 1/4" AD 7,2 mm	10,0	7,6	7,2	5,1	57	29

T-Stück mit Aussengewinde T-connector with outside thread

Werkstoff: 1.4301 / Material: AISI 304



Artikelnummer Articel Code	Bezeichnung Designation	Maß A, E und F in mm	Maß B in mm	Maß C in mm	Maß D in mm
1-18-1-0017	T-Stück CC-Gewinde	3 x 1/2" BSF	6,35	45	30
1-18-1-0020	T-Stück NC-Gewinde	3 x 7/16" UNF	4,75	45	30
1-18-1-0012	T-Stück AfG-Gewinde	3 x 5/8" UNF	7,1	50	35



Artikelnummer Articel Code	Bezeichnung Designation	Maß der Tüllen in mm	Gewindemaß	Breite in mm	Höhe in mm
1-18-1-0019	T-Stück 2 x 7,1 mm x NC-Gewinde	Innen Ø 5,1 Außen Ø 7,1	7/16" 20 UNF	51	30

Liebe Kunden,
besuchen Sie uns im Internet:
www.sfz-zieker.de

Visit our Homepage: www.sfz-zieker.de

