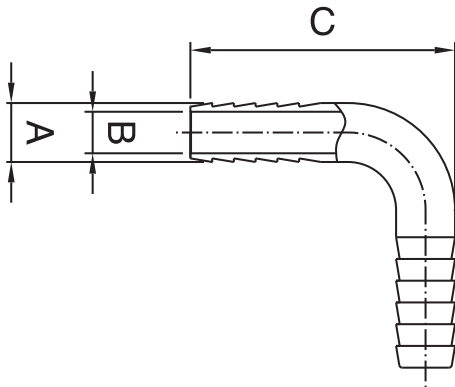


90°- Bogen 90°- connector

Werkstoff: 1.4301 / Material: AISI 304



Artikelnummer Articel Code	Bezeichnung Designation	Maß A in mm	Maß B in mm	Maß C in mm
1-15-1-3045	Bogen 90° ID 3,0 mm / AD 4,5 mm, VA	4,5	3,0	40
1-15-1-0009	Bogen 90° ID 5,0 mm / AD 7,0 mm, VA	7,0	5,0	42
1-15-1-0012	Bogen 90° ID 6,0 mm / AD 8,0 mm, VA	8,0	6,0	45
1-15-1-0019	Bogen 90° ID 7,0 mm / AD 9,0 mm, VA	9,0	7,0	43
1-15-1-0018	Bogen 90° ID 8,0 mm / AD 10,0 mm, VA	10,0	8,0	48
1-15-1-0006	Bogen 90° ID 8,4 mm / AD 10,3 mm, VA	10,3	8,4	48
1-15-1-0022	Bogen 90° ID 10,0 mm / AD 12,4 mm, VA	12,4	10,0	78

Zoll-Bögen / 90°-connector inch size:

Werkstoff: 1.4301 / Material: AISI 304

Artikelnummer Articel Code	Bezeichnung Designation	Maß A in mm	Maß B in mm	Maß C in mm
1-15-1-0007	Bogen 90° für Schlauch für 1/4"	7,2	5,1	33
1-15-1-0008	Bogen 90° für Schlauch für 3/8"	10,0	7,6	40
1-15-1-0013	Bogen 90° für Schlauch für 1/2"	13,7	10,4	77

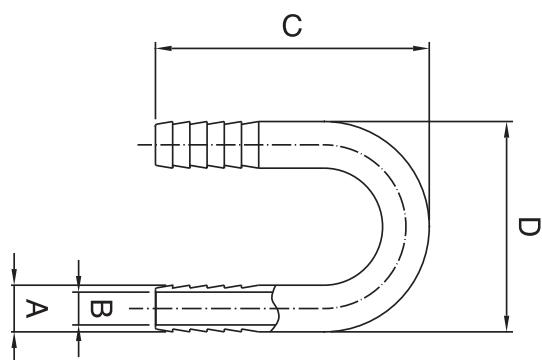
Reduzier-Bogen / 90°-connector:

Werkstoff: 1.4301 / Material: AISI 304

Artikelnummer Articel Code	Bezeichnung Designation	Maß A + B groß in mm	Maß A + B klein in mm	Maß C in mm
1-15-1-1007	Bogen 90° reduziert AD 10,3 mm x AD 7,0 mm	10,3 / 8,4	7,0 / 5,0	48
1-15-1-0127	Bogen 90° reduziert AD 13,0 mm x AD 10,2 mm	13,0 / 8,0	10,2 / 8,0	48

Umkehrbogen U-Bend

Werkstoff: 1.4301 / Material: AISI 304



Artikelnummer Articel Code	Bezeichnung Designation	Maß A in mm	Maß B in mm	Maß C in mm	Maß D in mm
1-15-1-0010	Umkehrbogen ID 5,0 mm / AD 7,0 mm	7,0	5,0	41	32
1-15-1-0035	Umkehrbogen ID 5,0 mm / AD 7,2 mm	7,2	5,0	41	34
1-15-1-0002	Umkehrbogen ID 6,0 mm / AD 8,0 mm	8,0	6,0	45	36
1-15-1-0005	Umkehrbogen ID 7,0 mm / AD 9,0 mm	9,0	7,0	40	40
1-15-1-0004	Umkehrbogen ID 8,4 mm / AD 10,3 mm	10,3	8,4	47	40
1-15-1-0234	Umkehrbogen ID 8,4 mm / AD 10,3 mm mit vergrößertem Innenabstand. Passend für Kühlung von G5/8"-Hahnstutzen	10,3	8,4	53	43
1-15-1-0001	Umkehrbogen ID 9,0 mm / AD 11,0 mm	11,0	9,0	47	40
1-15-1-0212	Umkehrbogen ID 10,4 mm / AD 12,4 mm	12,4	10,4	76	53
1-15-1-0021	Umkehrbogen ID 11,0 mm / AD 13,0 mm	13,0	11,0	76	53
1-15-1-0014	Umkehrbogen ID 11,0 mm / AD 13,0 mm, großer Radius	13,0	11,0	76	86
1-15-1-1518	Umkehrbogen ID 15,0 mm / AD 18,0 mm	15,0	18,0	76	86

Zoll-Bogen / Inch-bow:

Werkstoff: 1.4301 / Material: AISI 304

Artikelnummer Articel Code	Bezeichnung Designation	Maß A in mm	Maß B in mm	Maß C in mm	Maß D in mm
1-15-1-0003	Bogen für 3/8"-Schlauch	10,0	7,7	51	48